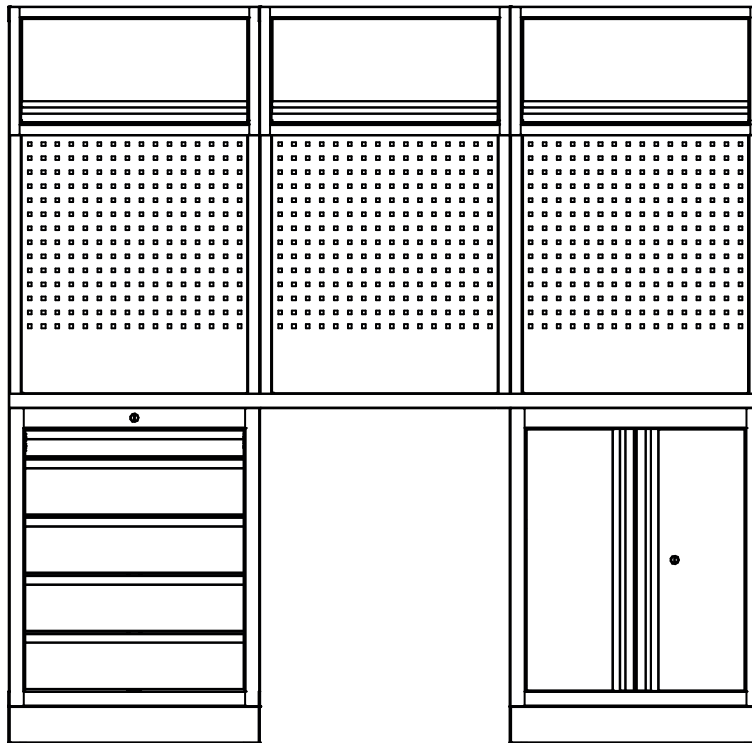


FEISTOS



MONTAGE- & BETRIEBSANLEITUNG

Werkstatteinrichtung Apollo 8
FE9998



Warnung: Gefahr durch sehr hohes Gewicht!

Benutzen Sie zwei oder mehr Personen, um die Schränke und Spinde zu bewegen, zusammenzubauen oder zu installieren, um Rückenverletzungen zu vermeiden. Lassen Sie Kinder nicht unbeaufsichtigt in der Nähe von Schränken.



BEI FRAGEN, KONTAKTIEREN SIE UNSEREN KUNDENSERVICE:

50NRTH GmbH
Straßburgstraße 14-16
D-54516 Wittlich

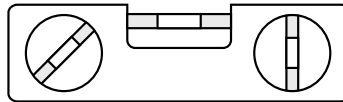
service@50NRTH.com
+49 (0) 6571 95117-0

ANLEITUNG ZUSAMMENBAU ALLER BESTANDTEILE

BENÖTIGTES WERKZEUG



Sechskant
Schraubenschlüssel
passend zu Schrauben
(siehe unten)

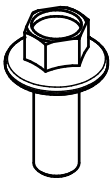


Wasserwaage



Akku-Schrauber
inkl. Bit-Satz
(siehe Schrauben)

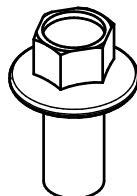
SCHRAUBEN



Sechskant-
Schraube
M6 x 16



Schrauben-
Mutter
M6

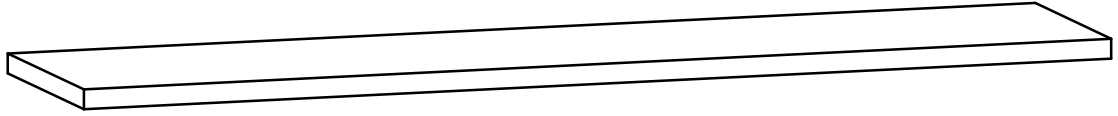


Sechskant-
Schraube
M8 x 16



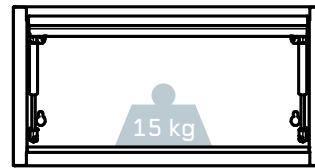
Holz-
Schrauben
ST6 x 16

ZUGEHÖRIGE ARBEITSPLATTE

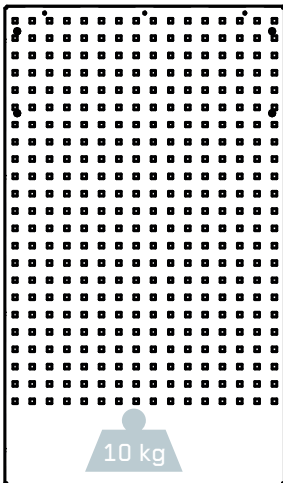


80" Arbeitsplatte • Passt auf 3 Unterschränke

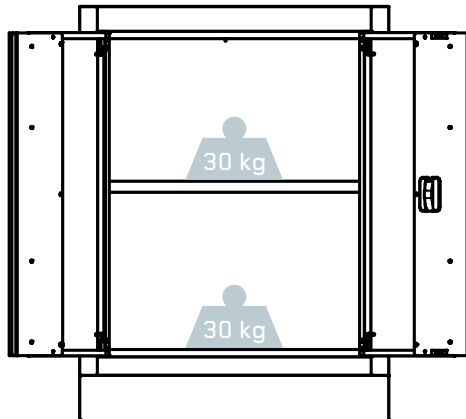
ZULÄSSIGES LADEGEWICHT



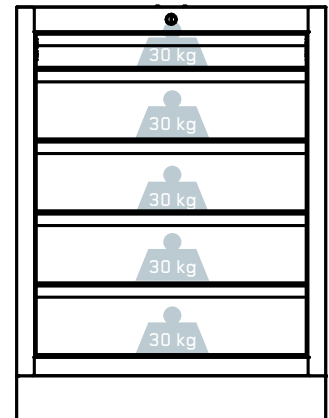
Hängeschrank
max. 15 kg



Rückwand
max. 10 kg

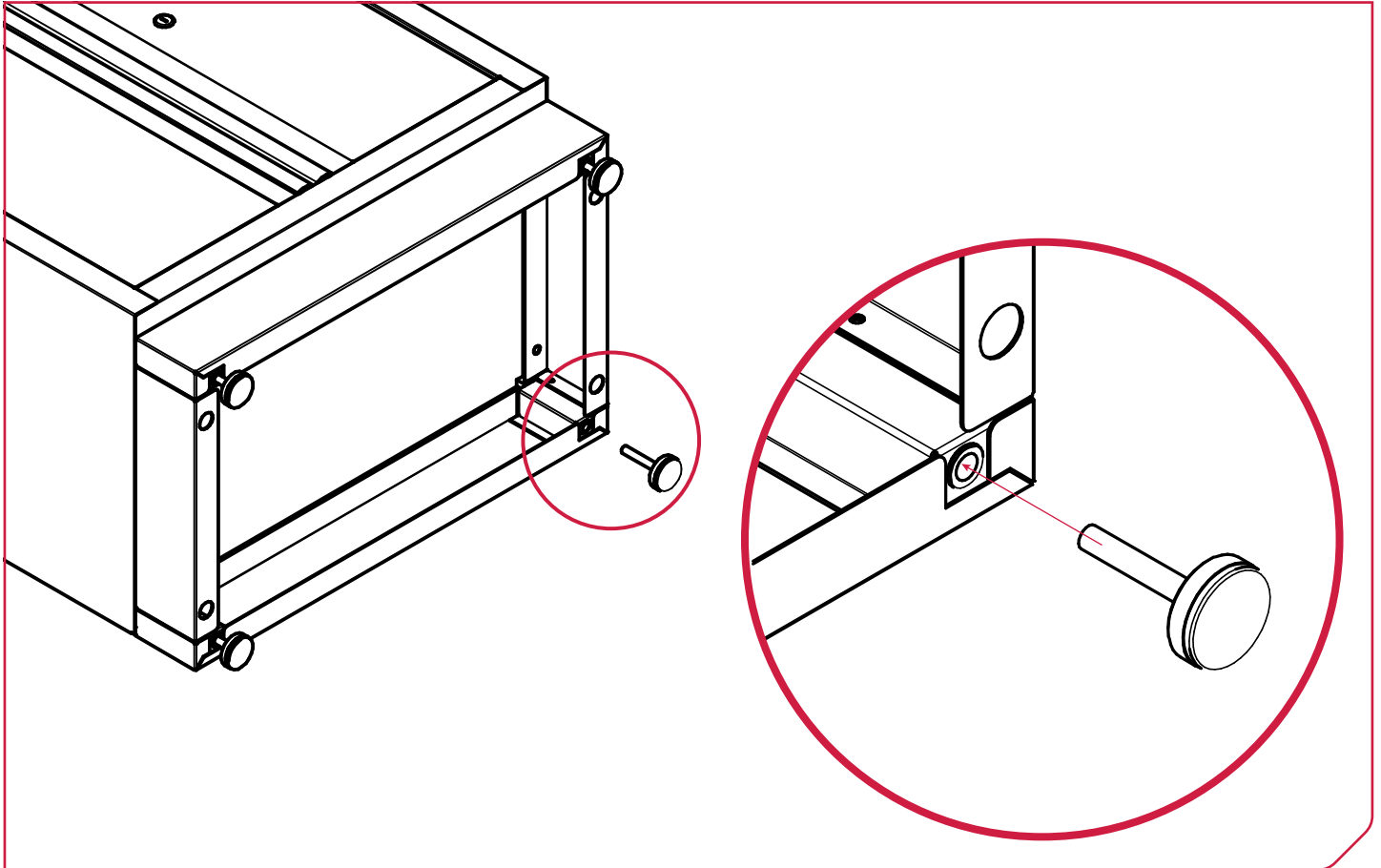


Basis
Unterschrank
max. 60 kg

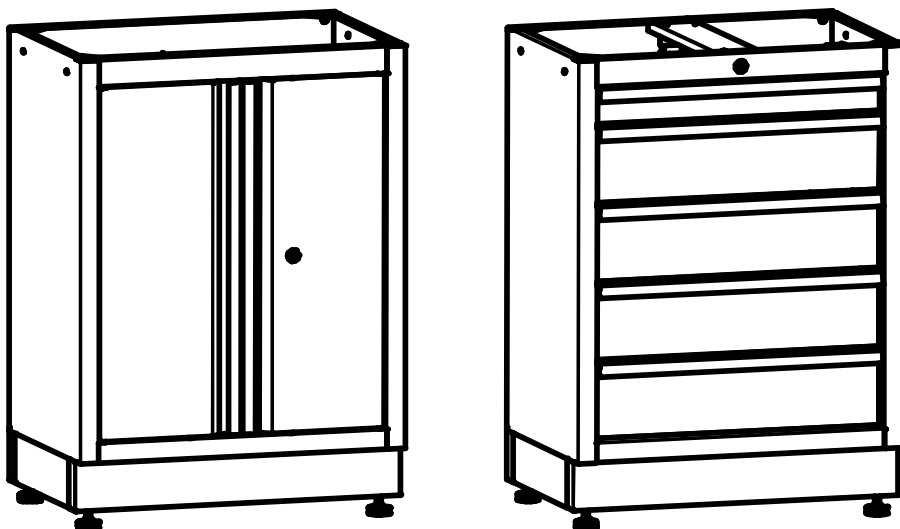


Unterschrank
mit Schubladen
max. 150 kg

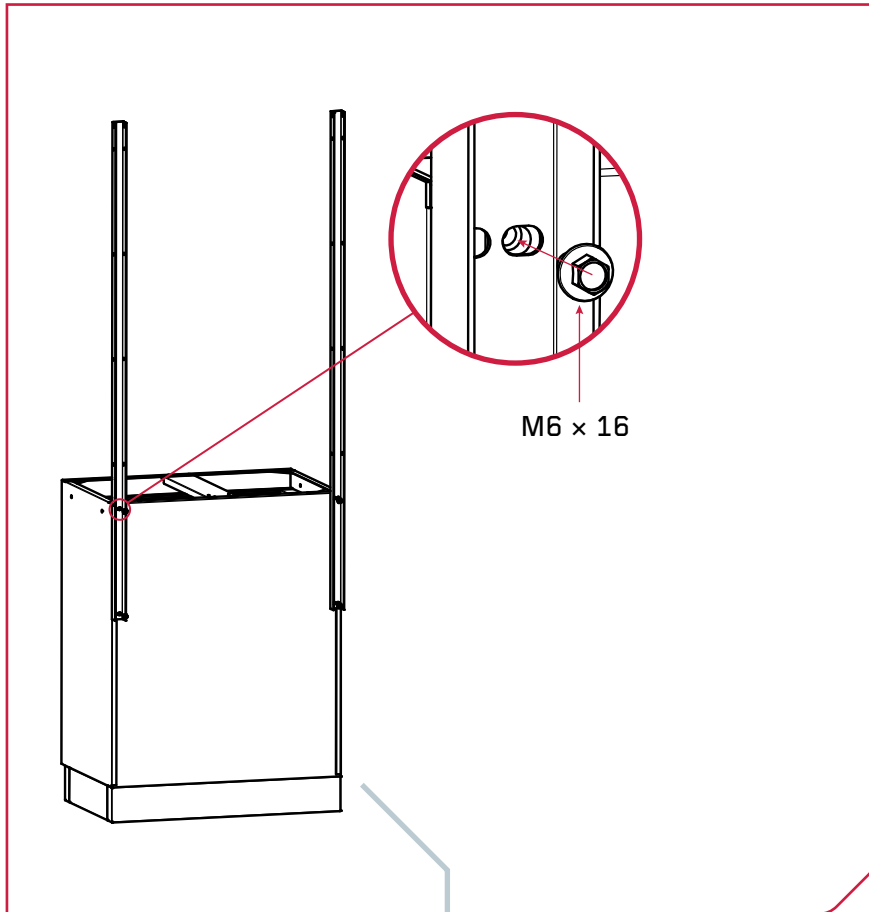
1. SCHRITT Höhenverstellbare FüÙe



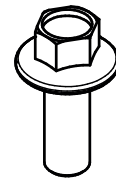
ZUTREFFENDE TEILE



2. SCHRITT Rückwand Streben

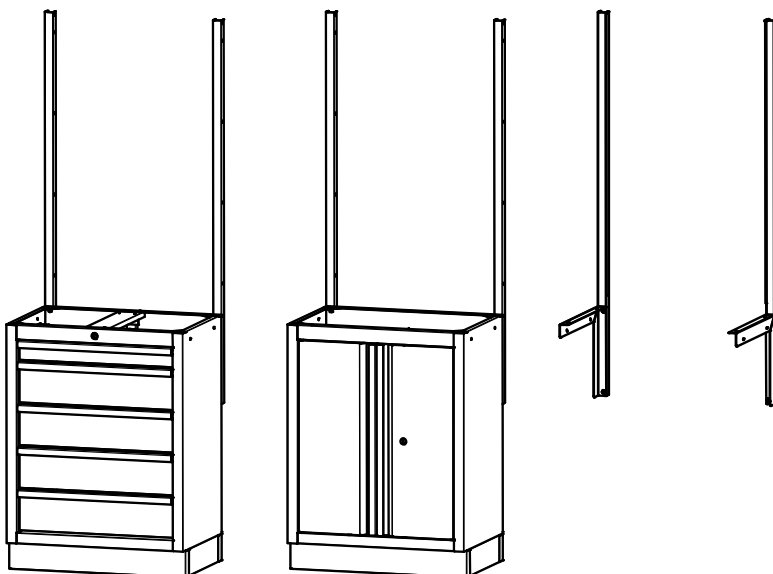


BENÖTIGTE SCHRAUBEN

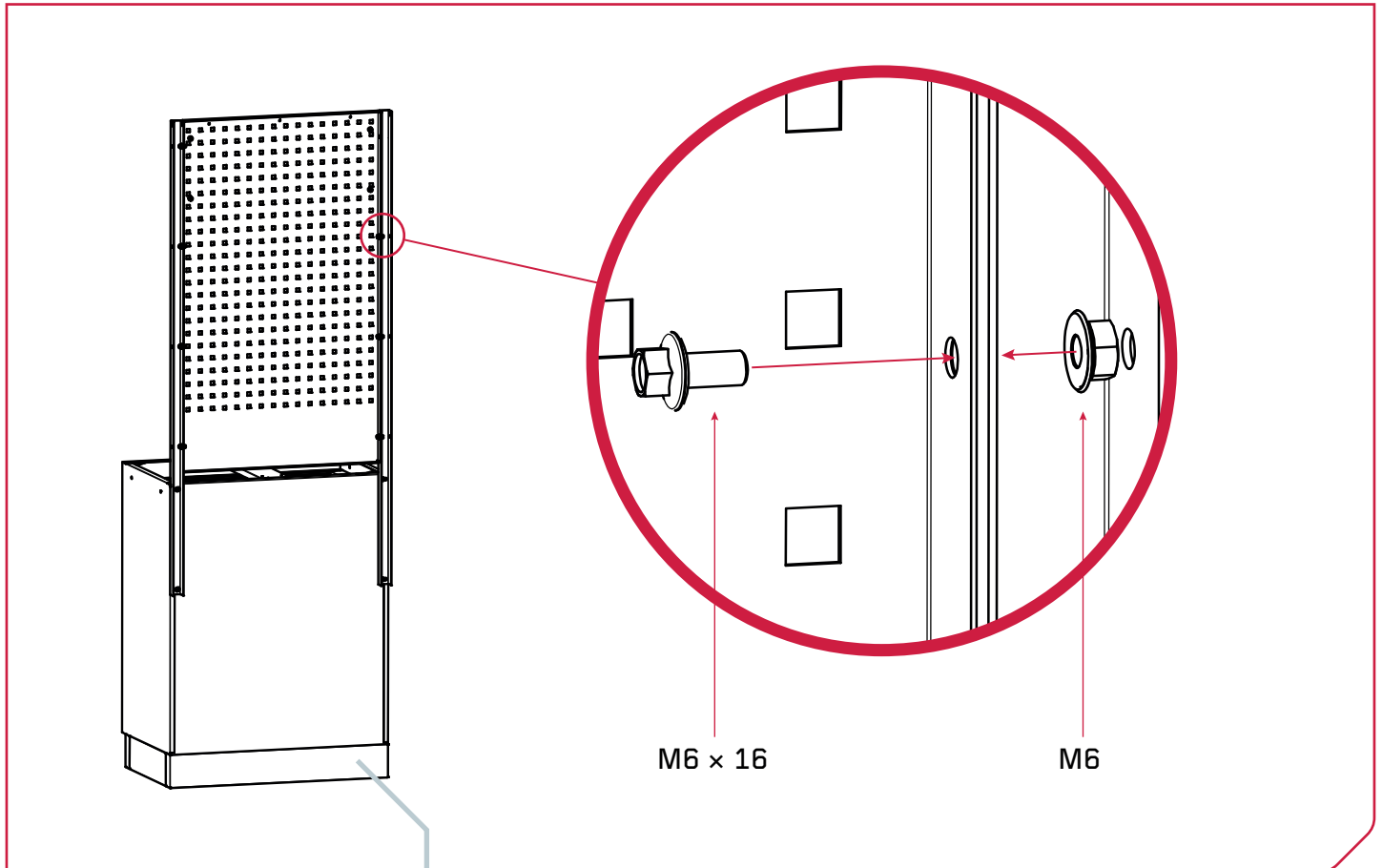


M6 x 16

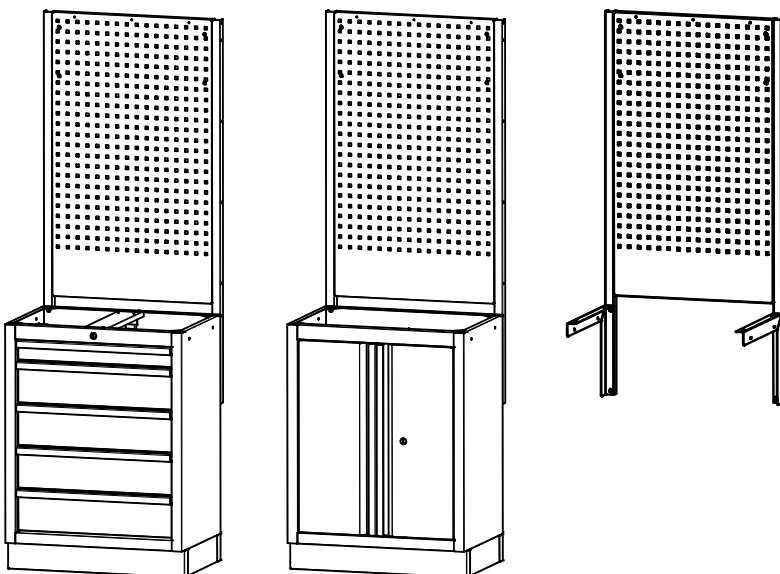
ZUTREFFENDE TEILE



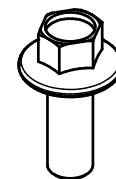
3. SCHRITT Rückwand Fläche



ZUTREFFENDE TEILE



BENÖTIGTE SCHRAUBEN

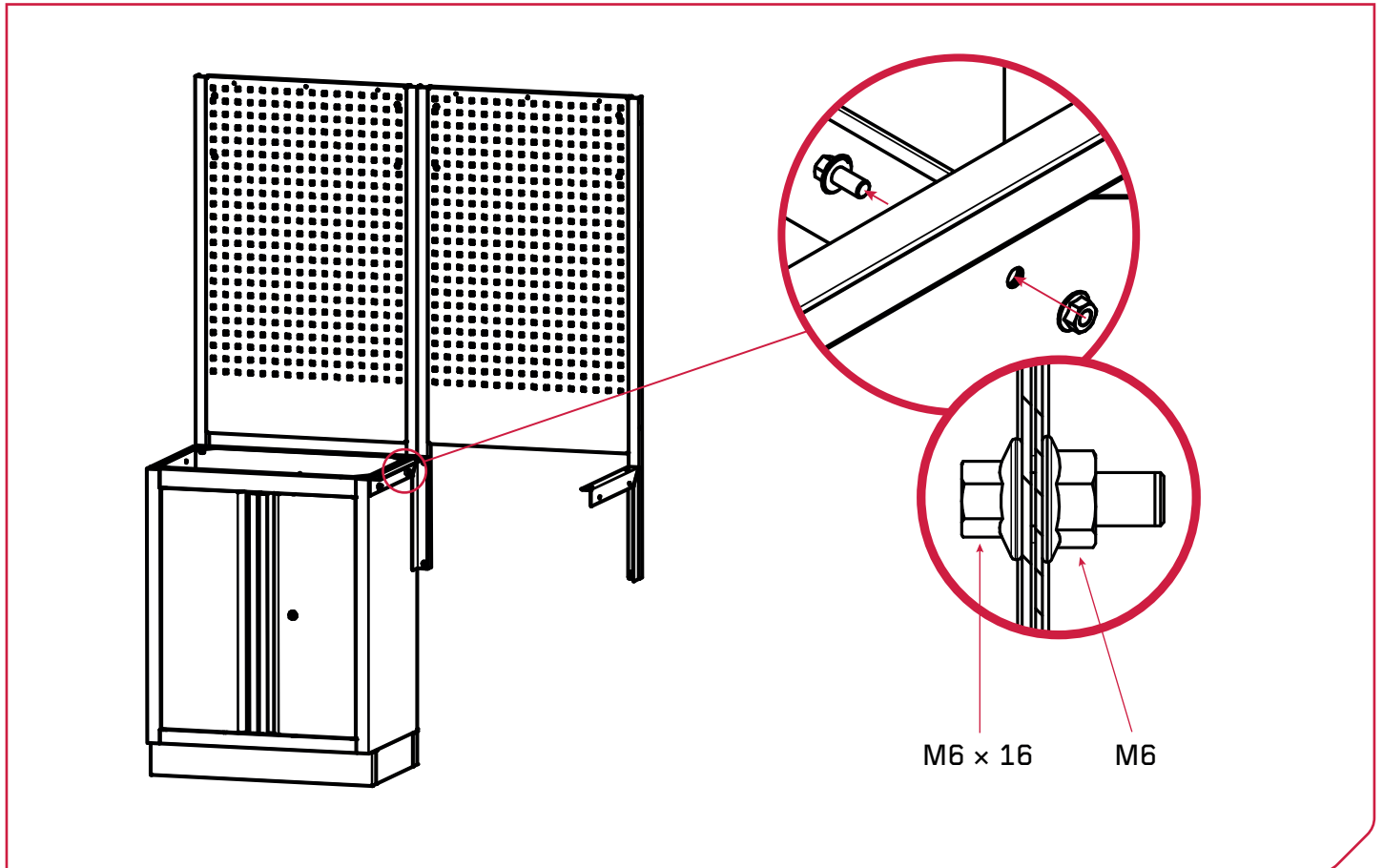


M6 x 16

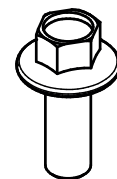


M6

4. SCHRITT Container verbinden



BENÖTIGTE SCHRAUBEN



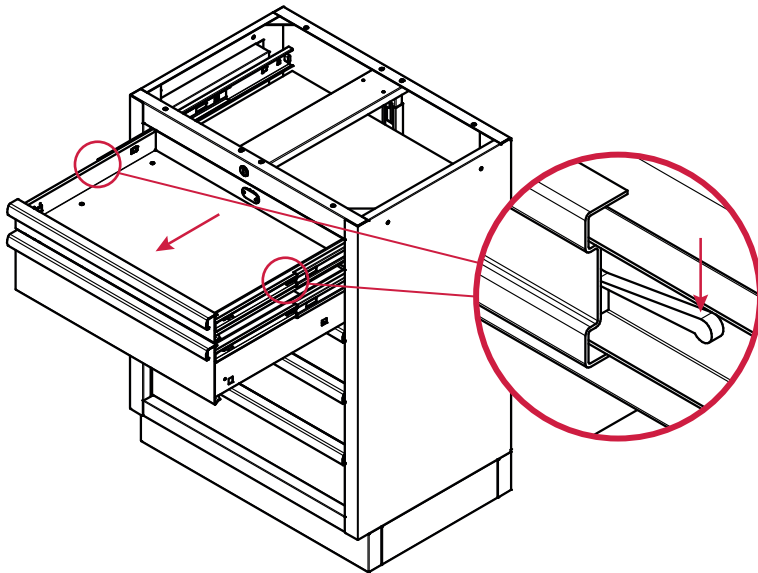
M6 x 16



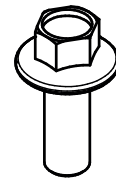
M6

5. SCHRITT **Arbeitsplatte befestigen**

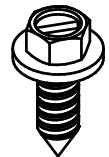
ZUNÄCHST SCHUBLADEN ENTFERNEN



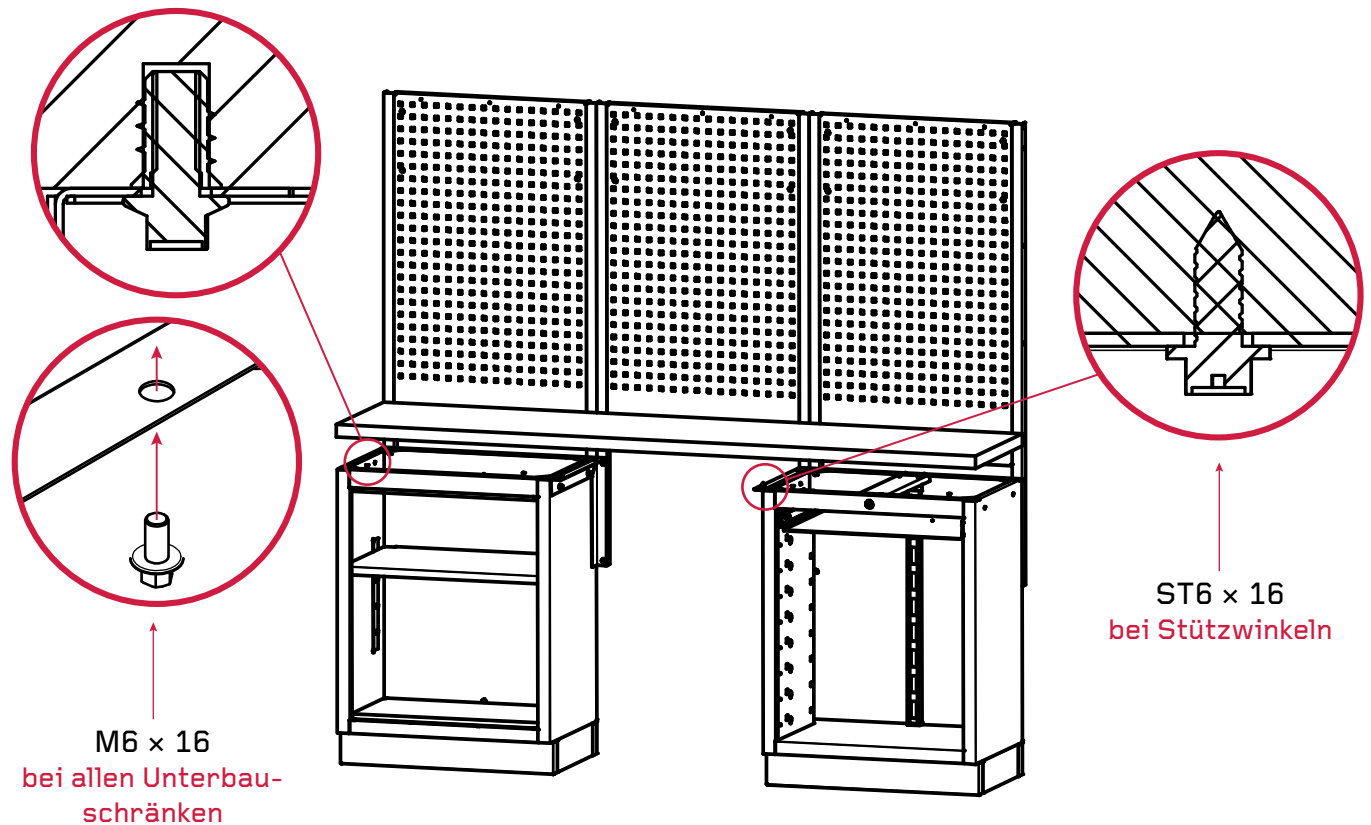
BENÖTIGTE SCHRAUBEN



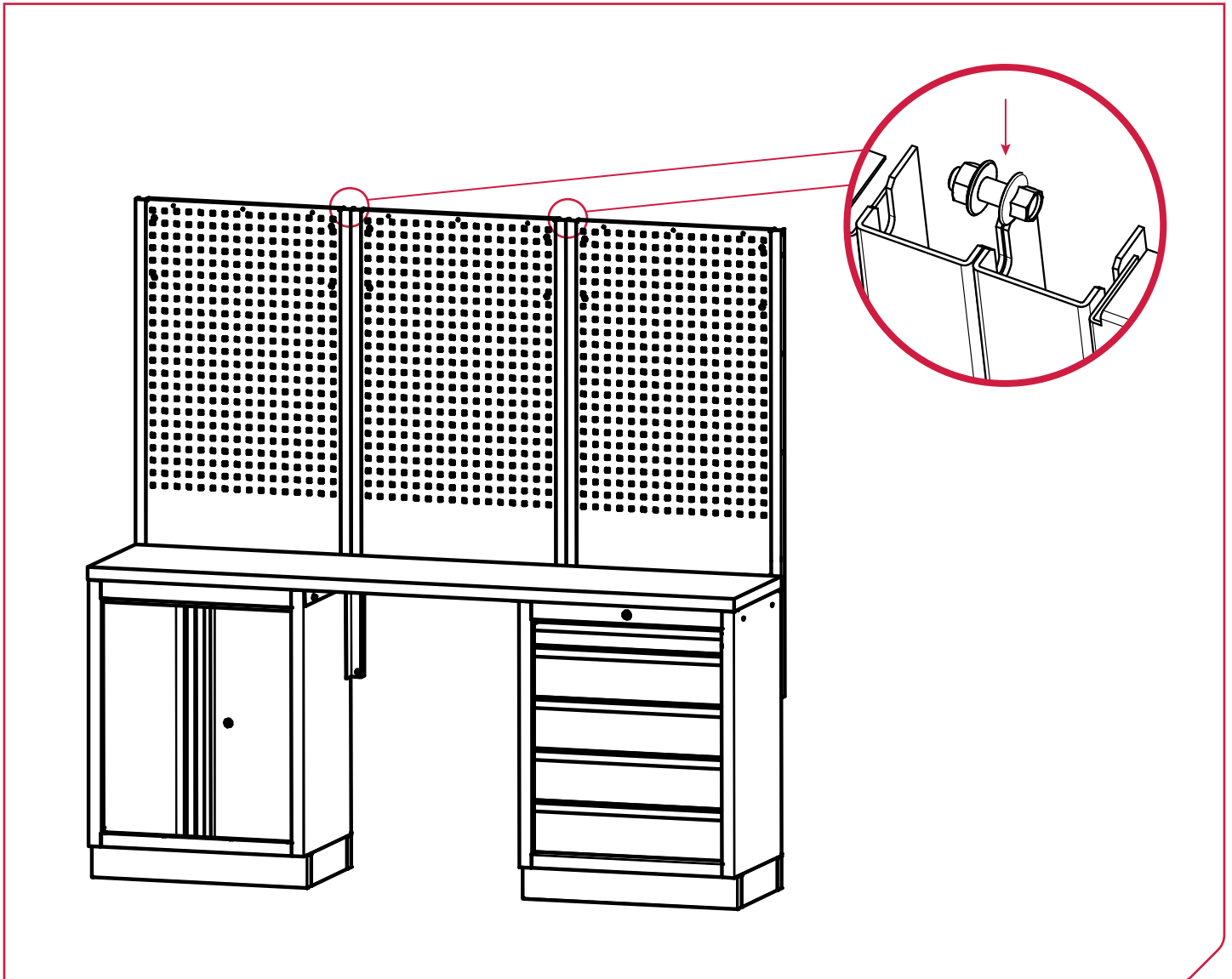
M6 x 16



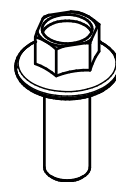
ST6 x 16



6. SCHRITT Rückwände verbinden



BENÖTIGTE SCHRAUBEN

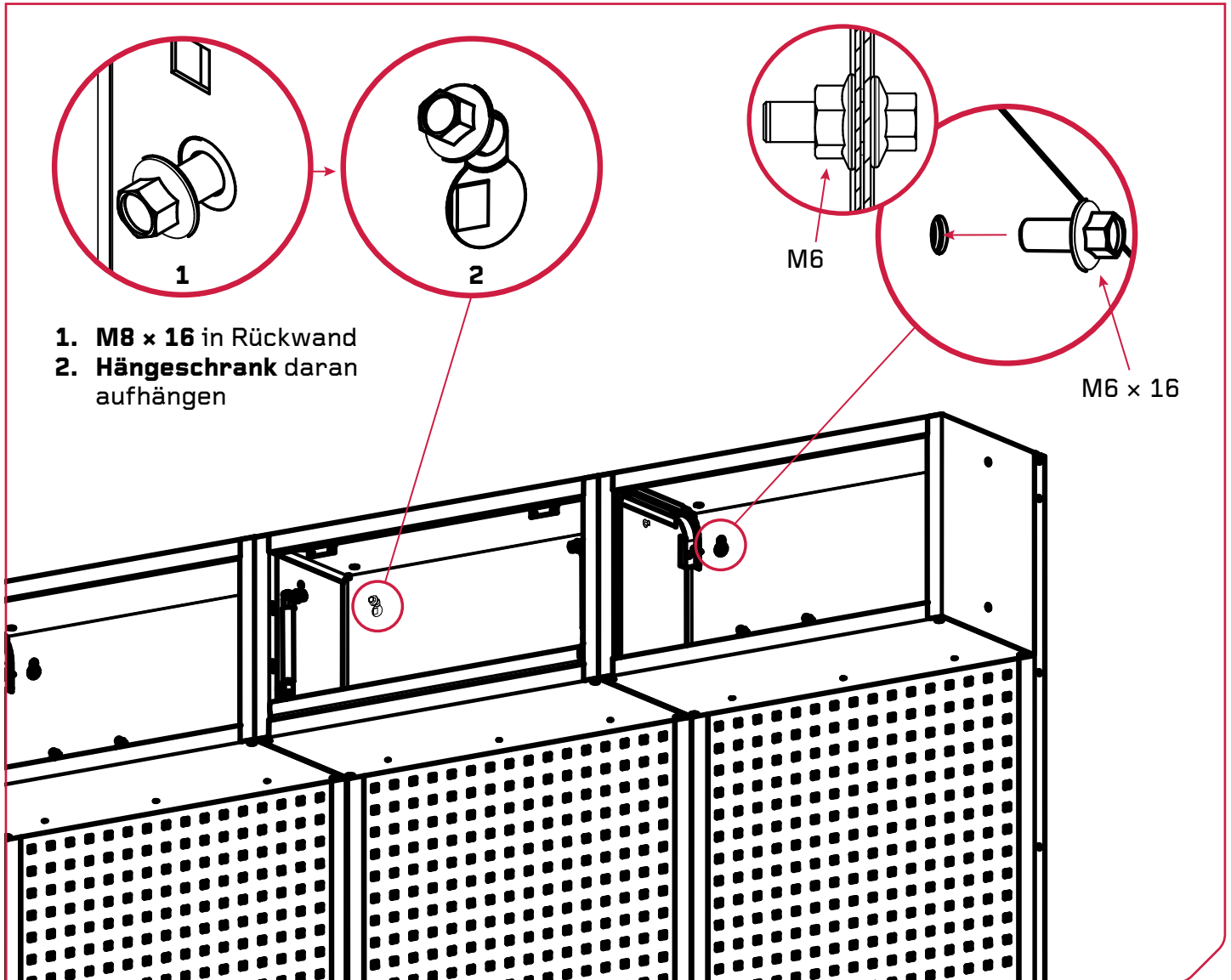


M6 x 16

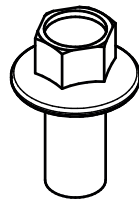


M6

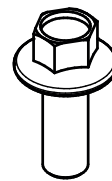
7. SCHRITT Hängeschränke



BENÖTIGTE SCHRAUBEN



M8 x 16



M6 x 16



M6